



Die **PETKUS Trogkettenförderer TK 400 / TK 520** dienen zum waagerechten Transport von rieselfähigen Schüttgütern wie z. B. Getreide, Hülsenfrüchten, Ölsaaten und ähnlichen landwirtschaftlichen Produkten.

#### **Vorteile:**

- Positionierung der Ein- und Ausläufe frei konfigurierbar
- modularer Aufbau durch Schachtlängen von 500 mm, 1000 mm, 2000 mm und 3000 mm
- große Förderlängen von bis zu 70 m
- leiser, verschleißarmer Betrieb durch Führungsschienen aus Kunststoff

#### **Beschreibung:**

Die Produktförderung erfolgt normalerweise von der Spannseite hin zur Antriebsseite.

Das Gut gelangt über einen Einlauf in den Trogkettenförderer. Als Förderorgan dient eine Förderkette mit Mitnehmern, die das Fördergut auf dem Boden des Förderkanals zum Auslauf transportiert. Die Förderkette wird vom Antriebsmotor der Antriebsstation über ein Kettenrad angetrieben. Das Spannen der Förderkette erfolgt auf der Gegenseite an der Spannstation.

#### **Aufbau:**

Der Trogkettenförderer besteht aus den Förderkanälen mit Förderkette, den Ein- und Ausläufen sowie Antriebs- und Spannstation. Der Antrieb erfolgt durch einen Getriebemotor.

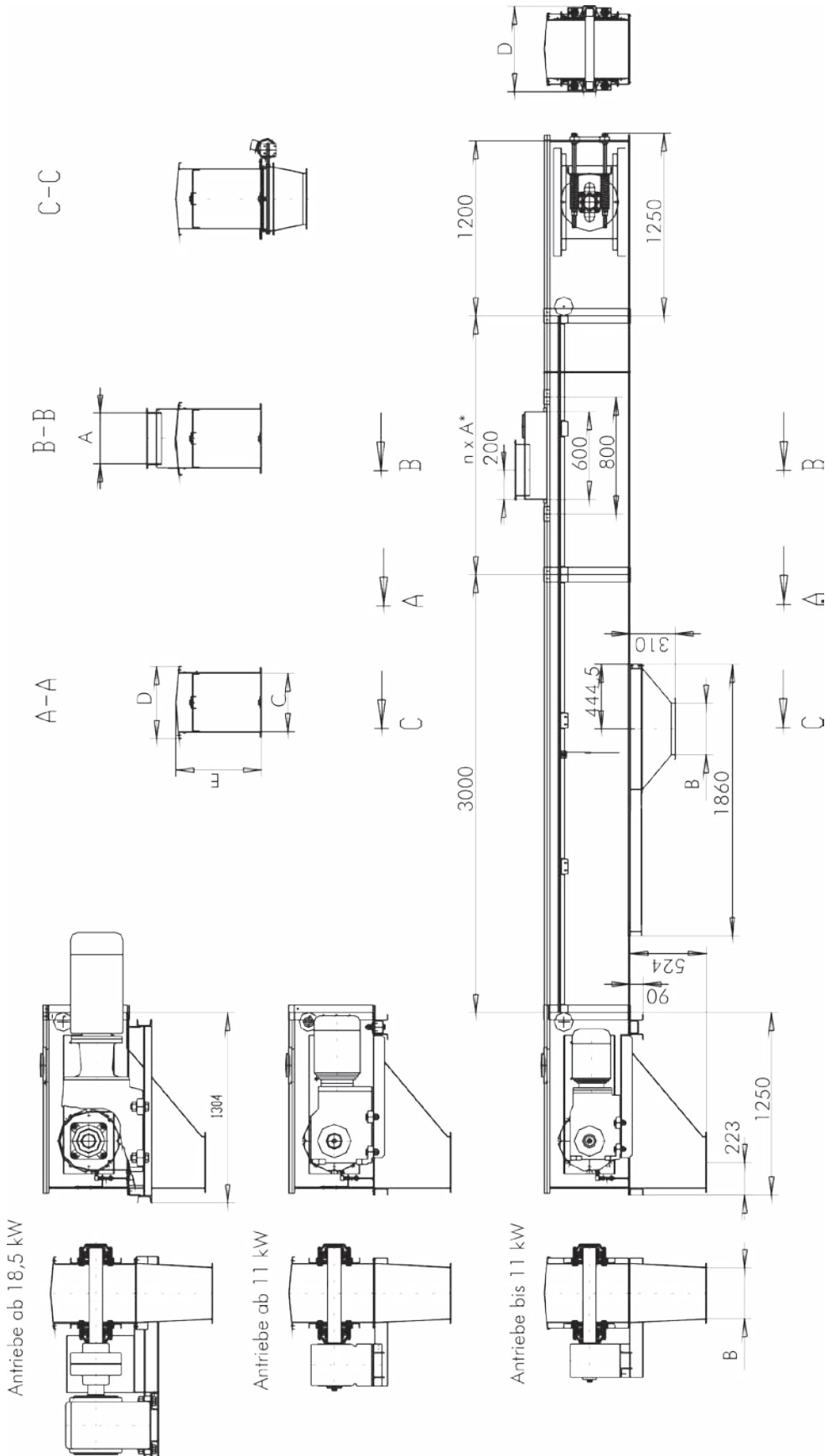
#### **Standardausrüstung:**

- geschraubte Fördertröge mit Dach aus verzinktem Stahlblech
- Antriebsstation mit Elektromotor
- Spannstation
- ein Einlauf
- Ausführung für einseitige Gutförderung mit einem Auslauftrichter

#### **Optionen:**

- manuelle, pneumatische oder motorische Zwischenausläufe
- Auslauftrichter für die Spannstation
- Ausführung für wechselseitige Gutförderung
- Ausführung für zweiseitige Gutförderung
- Gutrückführung

# Trogkettenförderer Typ TK 400 / TK 520



Antriebe ab 18,5 kW

Antriebe ab 11 kW

Antriebe bis 11 kW

Typ	A	B	C	D	E
	mm	mm	mm	mm	mm
TK 400	350	400	400	480	590
TK 520	400x400	500	520	620	700

Technische Änderungen vorbehalten.