

Der **PETKUS Entgranner SE 10 / SE 20** dient der Bearbeitung von Braugerste, Saatgetreide und Grassamen.

Der Entgranner wird eingesetzt zum:

- Entgrannen von Gerste
- Entspelzen von Weizen
- Entspitzen von Hafer
- Zerteilen von Samenknäueln
- Polieren von Saatgut

Vorteile:

- Robuster und verschleißarmer Aufbau
- Einstellbare Bearbeitungsintensität

Beschreibung:

Über den Einlauf gelangt das Gut in die Maschine. Die Rührwelle mit den Schlagstiften entfernt Grannen, Spitzen und Samenbärte vom Produkt. Durch den einstellbaren Bodenschieber im Auslauf fließt das Produkt aus dem Entgranner.

Über die Drehzahl (zwei Stufen) und den verstellbaren Bodenschieber kann die Bearbeitungsintensität eingestellt werden.

Aufbau:

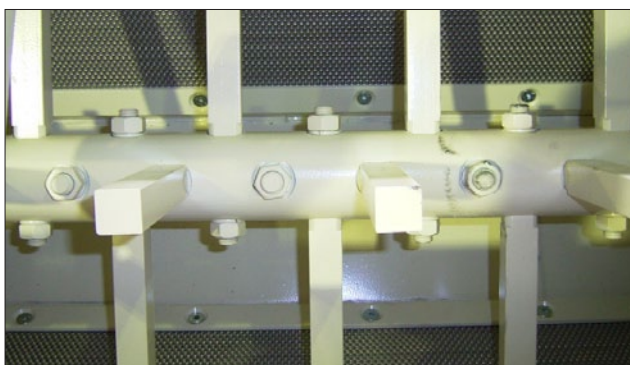
Der Entgranner besteht aus einem Stahlblechgehäuse, in dem sich die Rührwelle mit Schlagstiften befindet. Auf der Maschinenoberseite befindet sich der Einlauf. Unter der Maschine befindet sich der Auslauf mit einstellbarem Schieber. Der Antrieb erfolgt durch einen Elektromotor, der über einen Keilriemen die Rührwelle antreibt.

Standardausrüstung:

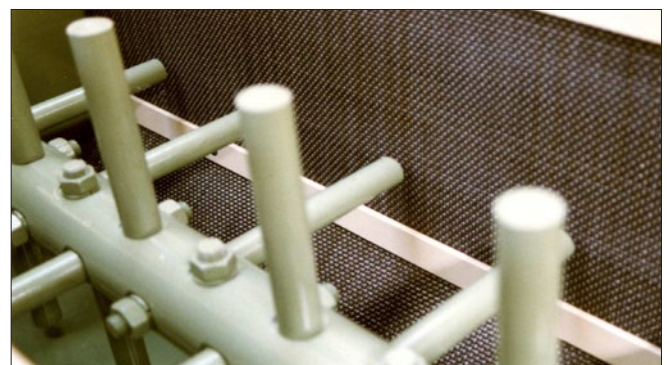
- Geschraubtes Gehäuse aus Stahlblech
- Rührwelle mit runden Schlagstiften
- Antriebseinheit mit Elektromotor

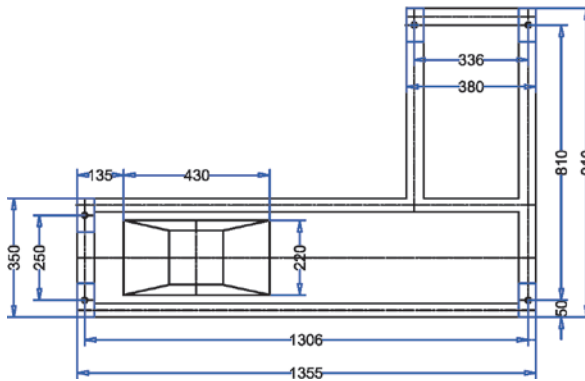
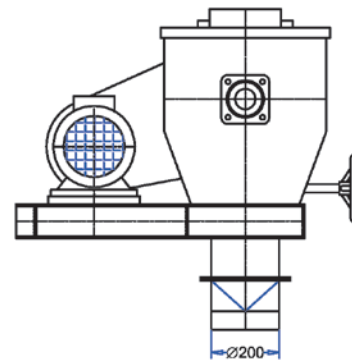
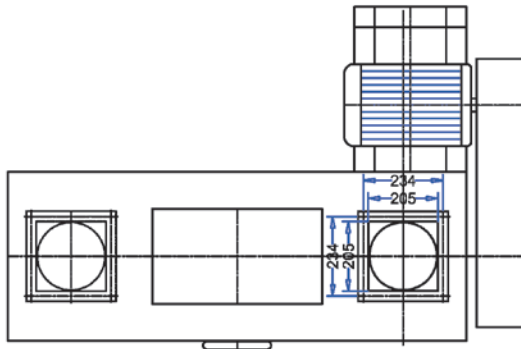
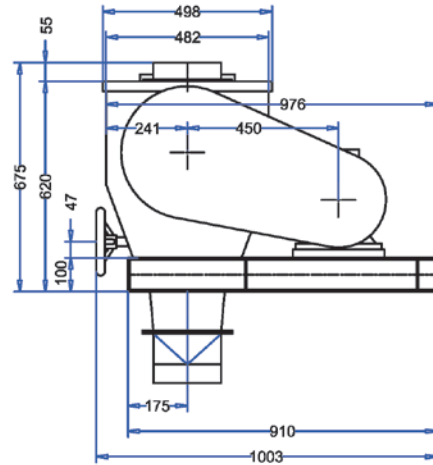
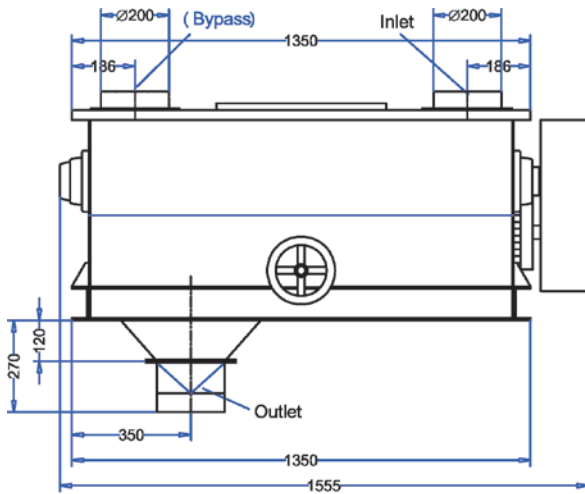
Optionen:

- Auskleidung des Innenraums mit austauschbaren Verschleißplatten
- Quadratische Schlagstifte



Entgrannertrog mit Zellenauskleidung und quadratischen Schlagstiften





| Technische Daten | | SE 10 | SE 20 |
|---------------------------------|-------|---------|---------|
| Saatgetreide | t/h | 10 | 20 |
| Braugerste | t/h | 10 - 20 | 20 - 30 |
| Antriebsleistung | kW | 7,5 | 15,0 |
| Drehzahlen der Schlagstiftwelle | U/min | 760/960 | 760/960 |
| Masse | kg | 300 | 320 |
| Abmessungen | | | |
| Länge | mm | 1570 | 1570 |
| Breite, gesamt mit Antrieb | mm | 1010 | 1010 |
| Breite des Entgrannertroges | mm | 498 | 498 |
| Höhe | mm | 950 | 950 |

Technische Änderungen vorbehalten.