



Die **PETKUS F 12** und **P 12** sind vielfach bewährte Universalreiniger, die zur qualitativ hochwertigen Reinigung von Getreide und Leguminosen, vor allem aber Gras- und Feinsamen eingesetzt werden. Die kompakten Siebsichter können sowohl zur Vor- als auch zur Intensiv- und Saatgutreinigung verwendet werden. Innerhalb einer technologischen Lösung können die Reiniger auch nacheinander geschaltet werden. Der Reiniger P 12 wird bevorzugt für mobile Saatgutanlagen eingesetzt, weil er kompakt und schwingungsarm ist. Er ist mit einem standardisierten Siebwerk ausgestattet, bestehend aus zwei Siebkästen und drei Siebebenen mit Kugelreinigung. Dagegen verfügt der F 12 über ein variables Siebdiagramm, bei dem das Mittelsieb flexibel genutzt werden kann. Das Untersieb wird mit Bürsten gereinigt.

Vorteile F 12 / P 12:

- Sehr hohe Flexibilität durch variable Siebdiagramme und umfangreiche Einstellmöglichkeiten
- Hohe Reinigungsleistung und -qualität
- Auch zur Fraktionierung von Feinsamen geeignet
- Geringe Unwucht durch getrennte Siebkästen, dadurch auch für mobile Anlagen geeignet
- Hochwirksame Siebreinigung durch Kugelreinigung und Abstreiferkette
- Sehr hohe Siebeffizienz

Nur F12:

- Untersieb nacheinander oder parallel schaltbar
- Siebdrehzahl-unabhängige Reinigung des Untersiebs mit aktiven Reinigungselementen (Bürsten)

Beschreibung:

Die Einspeisung besteht aus einer gewichtsbelasteten Klappe mit Trommelwalze. Bei schwerfließenden Produkten kann wahlweise eine Stiftwalze eingesetzt werden. Mit dieser Einspeisung wird unabhängig von Produkt und Leistung eine gleichmäßige und breite Gutverteilung auf die gesamte Siebfläche gewährleistet. Im Vorsichter werden leichte, staubförmige Anteile durch Windsichtung abgetrennt. Diese werden in der Abscheidungskammer abgesetzt und über eine Schnecke ausgetragen.

Mit dem oberen Sieb erfolgt die Abtrennung grober bzw. großer Anteile. Im mittleren und unteren Sieb werden kleinere Anteile und Verunreinigungen abgetrennt. Beim P 12 sind mittleres und unteres Sieb parallel geschaltet. Beim F 12 können mit Hilfe eines zusätzlichen Schubodens und Gutstromteilers beide Untersiebe sowohl parallel als auch nacheinander geschaltet werden. Beim nacheinander Schalten wird das mittlere Sieb zum Entlastungssieb für das untere Trennsieb. Die Überläufe gelangen

in den PETKUS Doppelkanal-Nachsichter mit verstellbarer Zulaufklappe. Er ermöglicht eine optimale Sichtung mit hoher Trennschärfe. Das Ober-sieb wird bei beiden Reinigern mit einer Kugelreinigung kombiniert mit einer Abstreiferkette gereinigt. Die Untersiebe des P 12 verfügen ebenso über eine Kugelreinigung, während die Untersiebe des F 12 Siebdrehzahl-unabhängig mit aktiven Reinigungselementen (Bürsten) gereinigt werden. Dadurch wird eine höhere Siebeffizienz erreicht.

Aufbau:

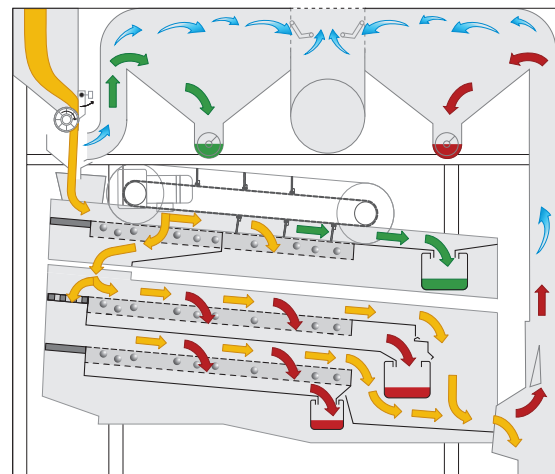
Die PETKUS Reiniger F 12 und P 12 bestehen aus einer Einspeisung, einem Vor- und einem Nachsichter mit Absetzkammern und Austrags-schnecken sowie zwei gegeneinander schwingenden Siebkästen. Der Antrieb der verschiedenen Komponenten (Einspeisung, Austrags-schnecken, Abstreiferkette usw.) erfolgt durch Getriebemotoren.

Standardausrüstung:

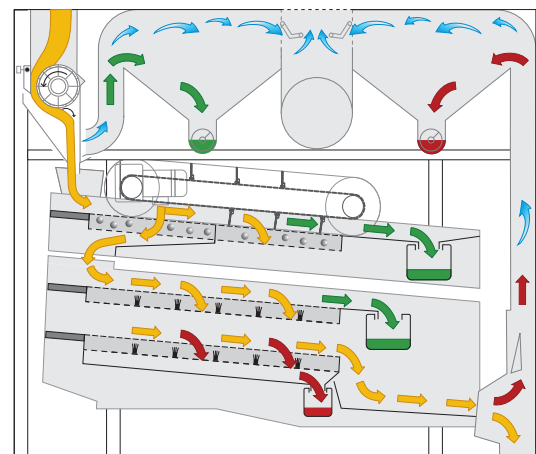
- Kompakte, geschlossene und geschraubte Ausführung aus lackiertem Stahlblech
- Siebkästen, Vor- und Nachsichter aus verzinktem Stahlblech
- Siebsatz für Siebdiagramm
- Antriebseinheiten mit Getriebemotoren

Optionen:

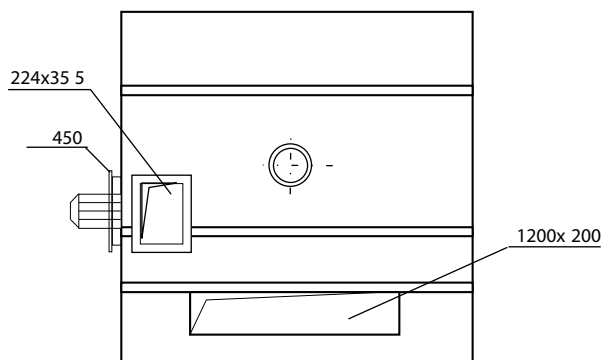
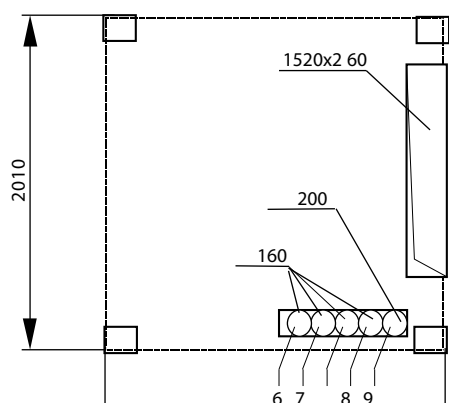
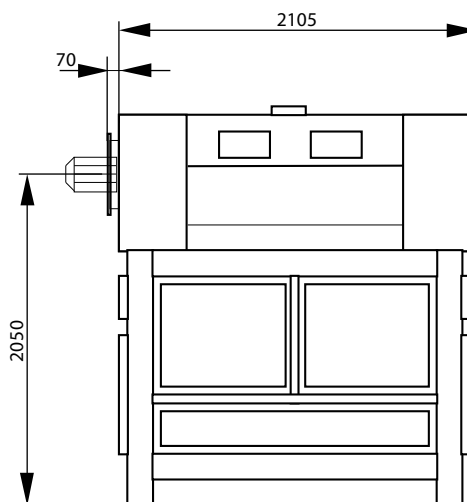
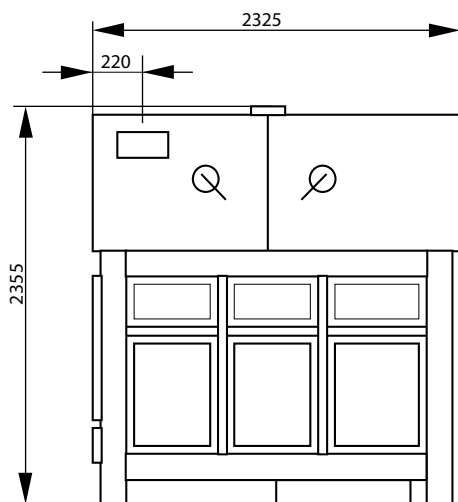
- Umrüstsätze (Siebe und Zubehör) für verschiedene Siebdiagramme
- Stiftentrommel-Einspeisung
- Aspirationsanschluss



Saatgutreinigung Schwergetreide



Saatgutreinigung Feinsamen



Technische Daten		F 12 / P 12
Leistung (Basis: Weizen)		
Vorreinigung	t/h	60
Saatgutreinigung	t/h	6
Intensivreinigung	t/h	25
Leistung (Basis: Welsches Weidelgras)		
Vorreinigung	t/h	4
Saatgutreinigung	t/h	1
Länge	mm	2325
Breite	mm	2350
Höhe	mm	2355
Gewicht	kg	1750
Elektrischer Anschluß, ohne Ventilator	kW	1,1 / 0,37
Volumen mit eingebautem Ventilator	m ³	12,86
Volumen mit eingebautem Ventilator, Bahn/LkW-Versand	m ³	16

Technische Daten		F 12 / P 12
Arbeitsbreite	mm	1200
Siebebene	Stück	3
Neigung oberes Sieb	°	5
Neigung mittleres/unteres Sieb	°	7
Siebfläche, gesamt	m ²	5,04
Ventilator	kW	5,5 - 11
Auflagefläche	cm ²	1014
Statischer Bodendruck	kN/m ²	187
Drehzahl	Hz	5,3 / 5,7
Dynamische Kraft horizontal	kN	0,5
Dynamische Kraft vertikal bei F	kN	1,3

Technische Änderungen vorbehalten.