



Die **PETKUS Gossenentstaubung** minimiert den Staubanfall beim Befüllen von Annahmegossen.

Vorteile:

- Einzelne, voneinander unabhängige Module
- Beliebig erweiterbar
- Große Filterflächen mit hohem Luftdurchsatz
- Direkte Aufstellung auf bzw. neben der Annahmegosse
- Staubsammelsystem wird nicht benötigt

Beschreibung:

Die mit Staub beladene Luft wird nach dem Abkippen des Getreides von den Ventilatoren der Gossenentstaubung angesaugt. Ein Schlauchfilter scheidet den Staub ab, und die gereinigte Luft wird in den Raum zurückgeführt. Der Schlauchfilter wird mit Druckluft gereinigt, und der Staub wird in die Annahmegosse geführt. Ein Staubsammelsystem ist dadurch nicht notwendig.

Aufbau:

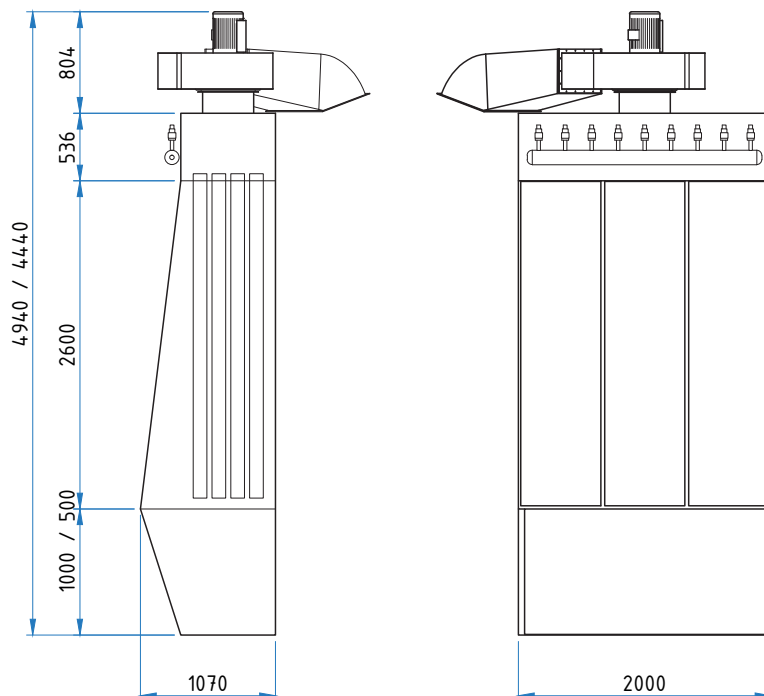
Die Gossenentstaubung ist modular aufgebaut. Jedes Modul verfügt über einen Ventilator mit Schalldämpfer, der die Luft ansaugt. Filterschläuche aus Polyester im Inneren des Moduls reinigen die Luft. Die Module können in einer Länge von 8 m bis 18 m beliebig erweitert werden.

Standardausrüstung:

- Gehäuse aus verzinktem Stahlblech
- Ventilator mit Schalldämpfer
- Filterschläuche

Optionen:

- Ausführung in lackiertem Stahlblech



Größe eines Moduls: 2 m
Arbeitsdruck zur Abreinigung: 6 - 7 bar

Gossenentstaubung mit Filter							
Länge	m	8	10	12	14	16	18
Luftmenge	m ³ /h	44 000	55 000	66 000	77 000	88 000	99 000
Filterfläche	m ²	144	180	216	252	288	324
Elektroanschluß Ventilator	kW	4 x 5,5	5 x 5,5	6 x 5,5	7 x 5,5	8 x 5,5	9 x 5,5
Elektroanschluß, einschließlich Kompressor	kW	27,5	35,0	41,0	46,5	55,0	60,5
Druckluftbedarf	NL/min	400	500	600	700	800	900
Elektroanschluß, Kompressor	kW	5,5	7,5	2 x 4	2 x 4	2 x 5,5	2 x 5,5

Technische Änderungen vorbehalten.